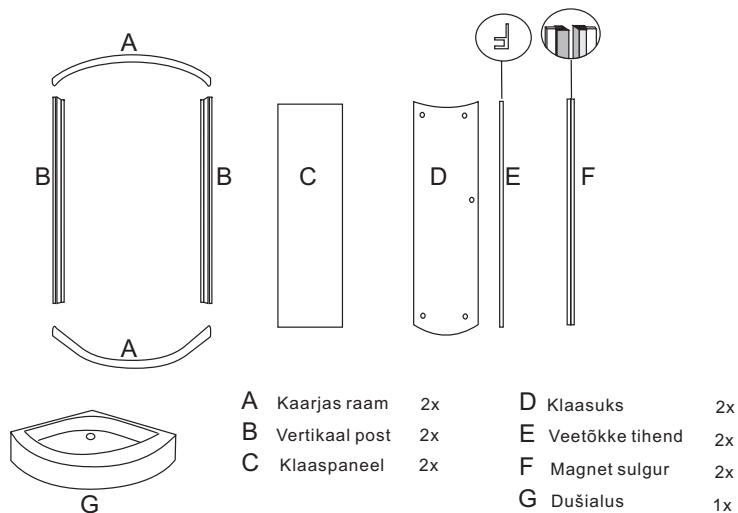


# Paigaldusjuhend dušinurk Ceo

1

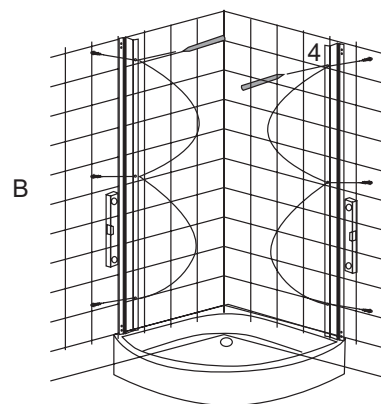
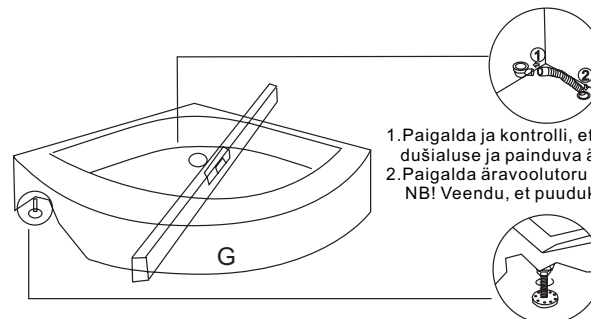


1		Kruvi:4x16	8X
2		Ukse käepide	2X
3		Topelt rullikud	4X
4		Kruvi ja tüübel:4x25	6X
5		Ukse fiksaator	4X
6		Klaaspaneeli fiksaator	4X
7		Tihend klaaspaneeli ja raami vahele	2X
8		Kruvi:4x10	4X
9		Kruvi:4x14	8X
10		Rullik	4X
11			
12			

NB! Paigaldamiseks vajaminevad tööriistad

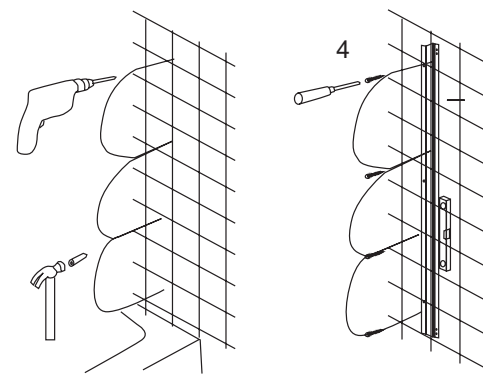


2



Reguleeri dušialus loodi kasutades selleks vesiloodi. Veendu, et kõik reguleeritavad dušialuse jalad toetuvad ühtlaselt pinnale.

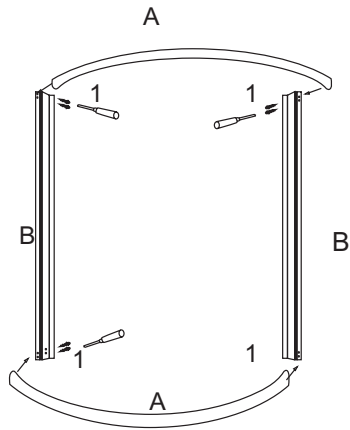
Märgi vertikaalse raami kruvi kinnitus kohad.



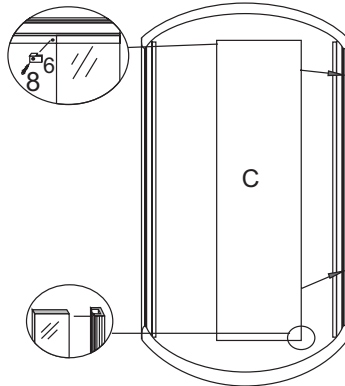
Puuri märgitud kohtadesse augud.

Paigalda tüübel ja kruvi raam seinale.

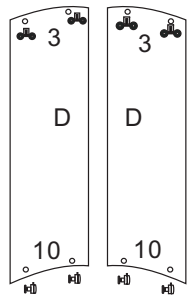
3



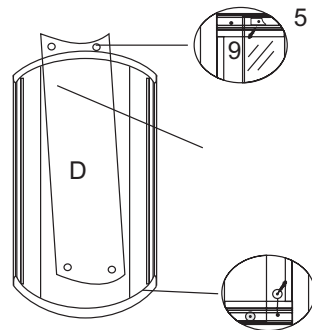
Komplekteeri raam



Paigalda tihend klaaspaneelile ja sisesta raami, fikseeri klaaspaneel.



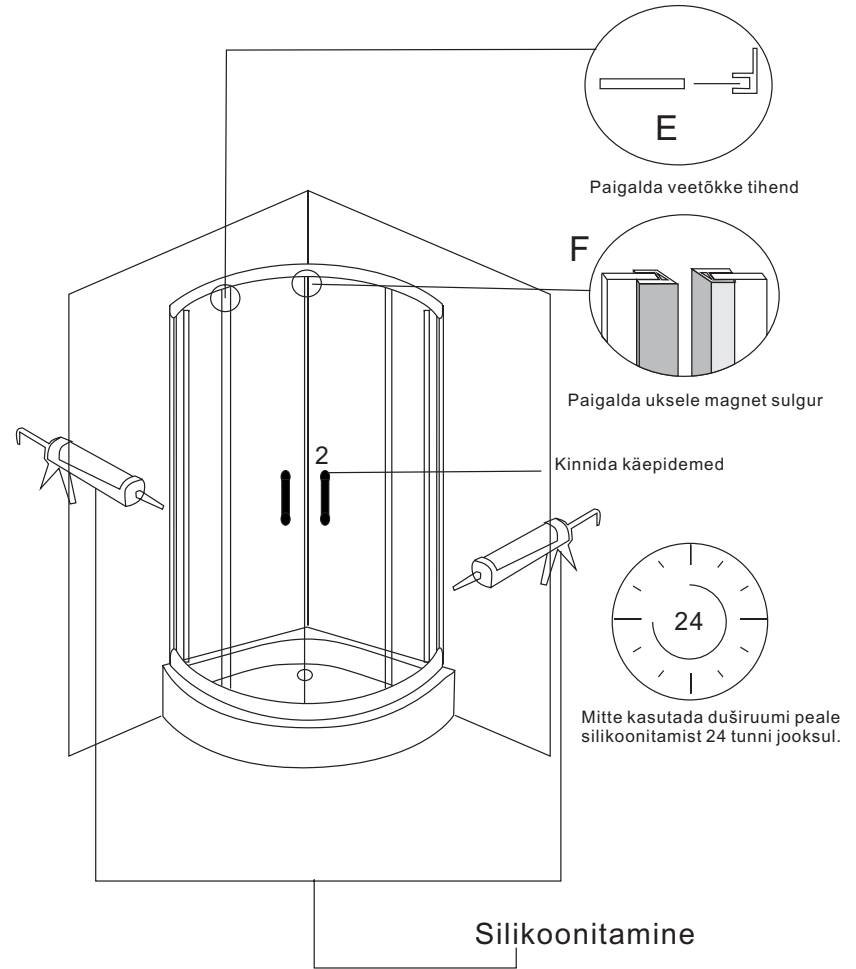
Paigalda klaasuksele rullikud



Paigalda raamile ukse fiksaatorid

Paigalda klaasüksed raami esmalt libistades vaikselt ülemised rullikud raami soonde ja alles siis fikseerida alumised rullikud

4



Paigalda veetõkke tihend

Paigalda uksele magnet sulgur

Kinnida käepidemed

Mitte kasutada duširuumi peale silikoonitamist 24 tunni jooksul.

Silikoonitamine

Valmis